

# POLSKI FIAT 508/III FURGON

## Polish Fiat 508/III wagon



Cat. no. 72009

Scale 1/72



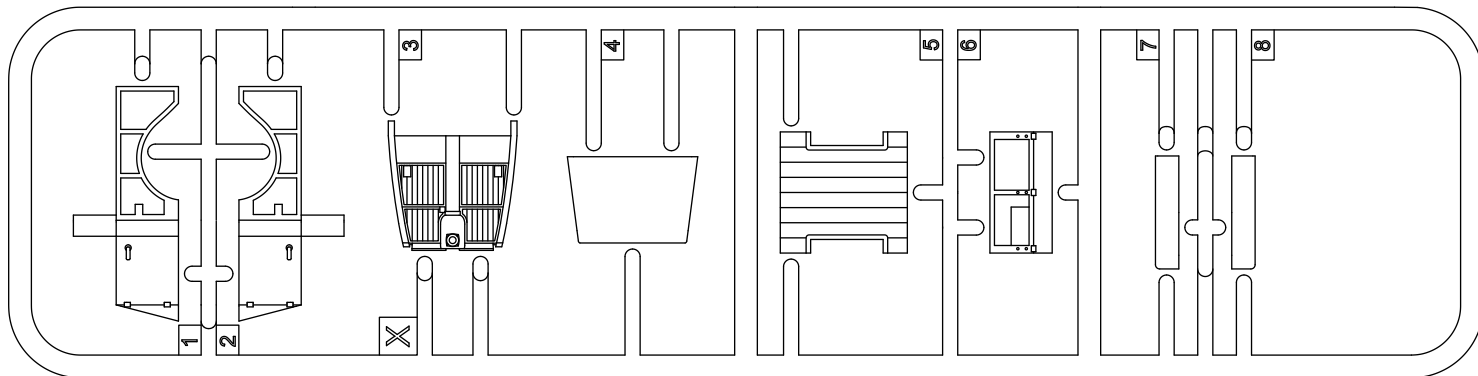
Project, design & artwork: Jarosław Leoniec  
Research: IBG crew

		Gunze Mr.Color	Model Master Acrylic	Humbrol	Valleyo MC
black	▲ A	C002	4695	21	861
wood	▲ B	C043	4673	110	846
gunmetal	▲ C	C104	4681	53	863
olive green	▲ D	C120	4798	155	967
light grey	▲ E	C097	4765	196	990

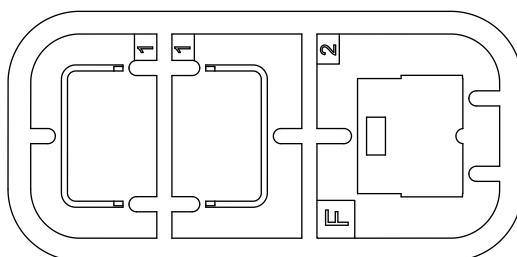
- ▲ 1 Element złożony we wcześniejszym etapie  
*Element assembled in previous step*
- ▲ 1 Element po złożeniu w aktualnym etapie  
*Element after assembly in actual step*
- ▲ A Kolor farby  
*Paint colour*
- ▲ 1 Kalkomania  
*Decal*
- Część nie do użycia  
*Part not for use*

Przed montażem przeczytać instrukcję. Przestrzegać kolejności montażu podanego w instrukcji! Klej i farby nie wchodzi w skład zestawu.

*Please read instruction before assembly. Obey sequence of assembly like in instruction. Glue and paints not included.*



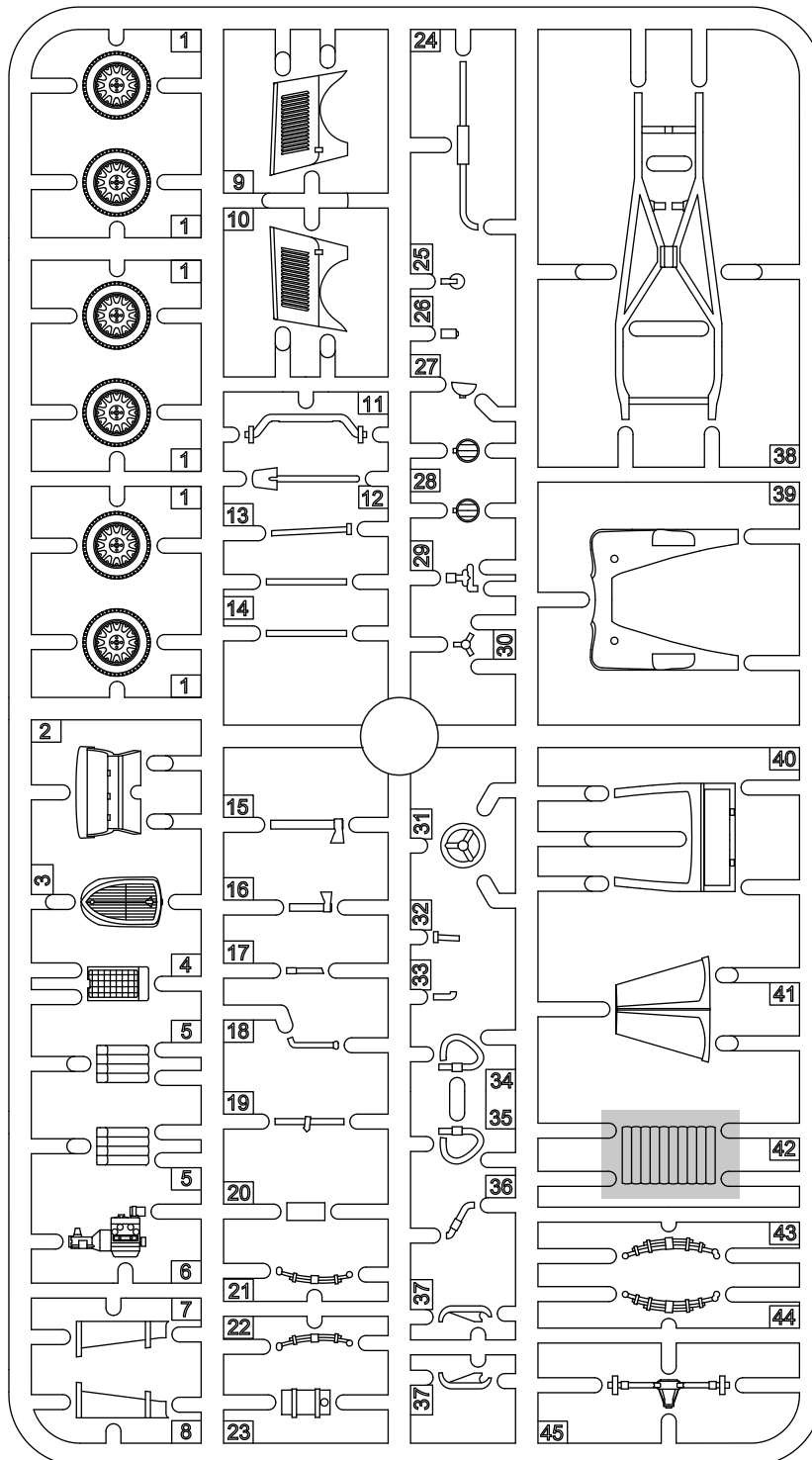
Ramka X / Frame X



Ramka F / Frame F

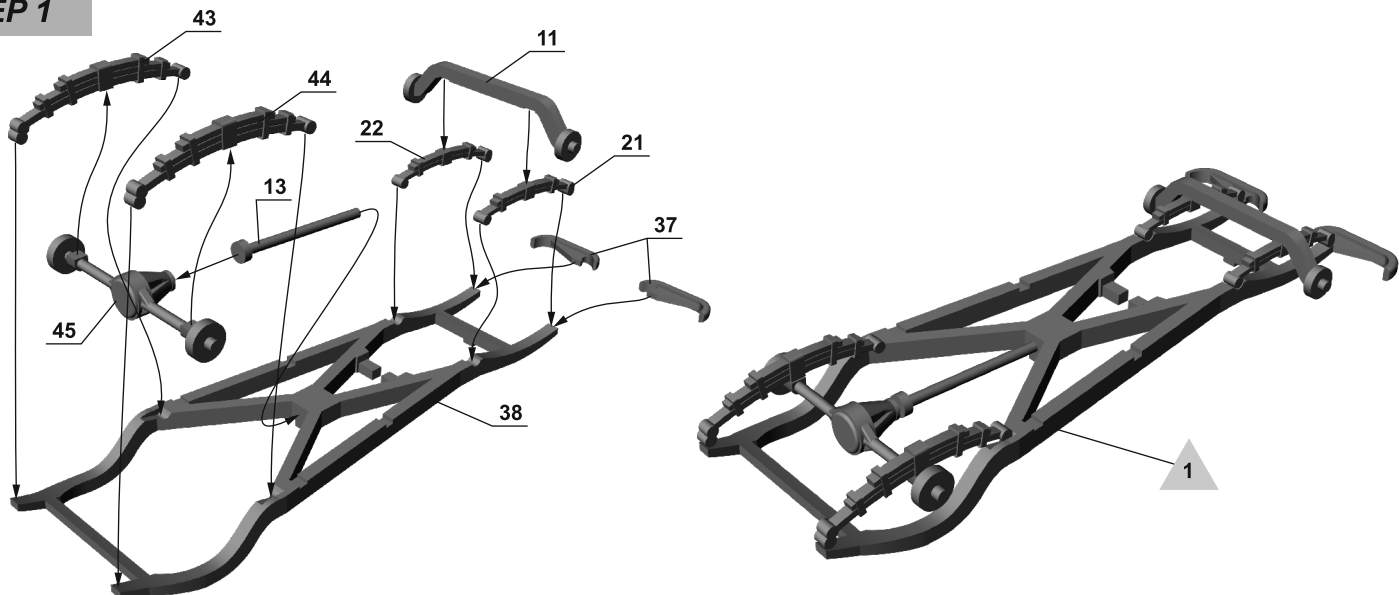
International Business Group  
ul. Benedykta Hertza 2  
04-603 Warszawa  
Poland

tel +48 22 8159150  
fax +48 22 8159151  
ibgsc@ibg.com.pl  
www.ibg.com.pl

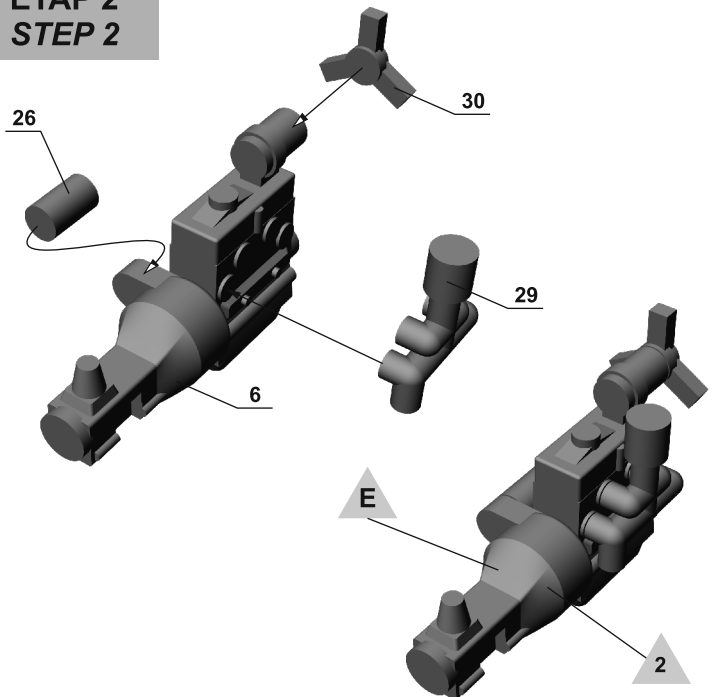


Ramka bez oznaczenia literowego / *Frame with no letter*

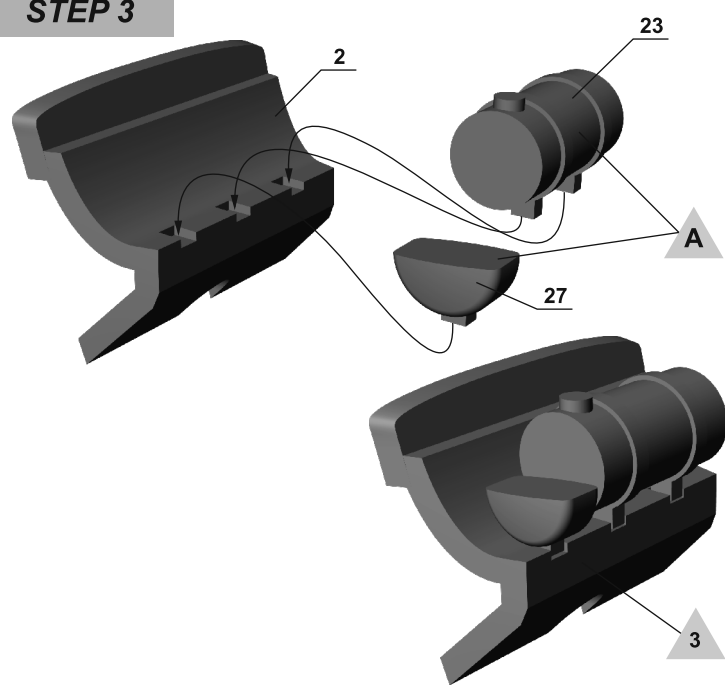
**ETAP 1  
STEP 1**



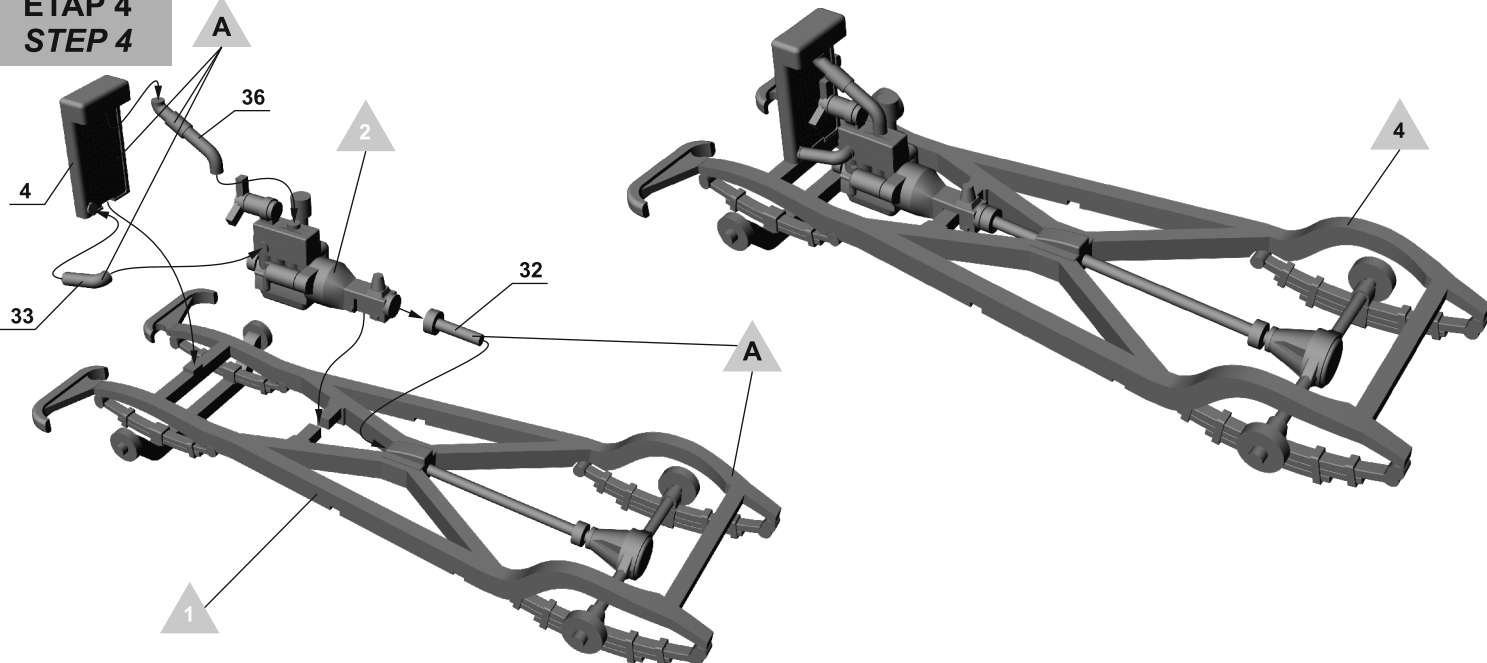
**ETAP 2  
STEP 2**



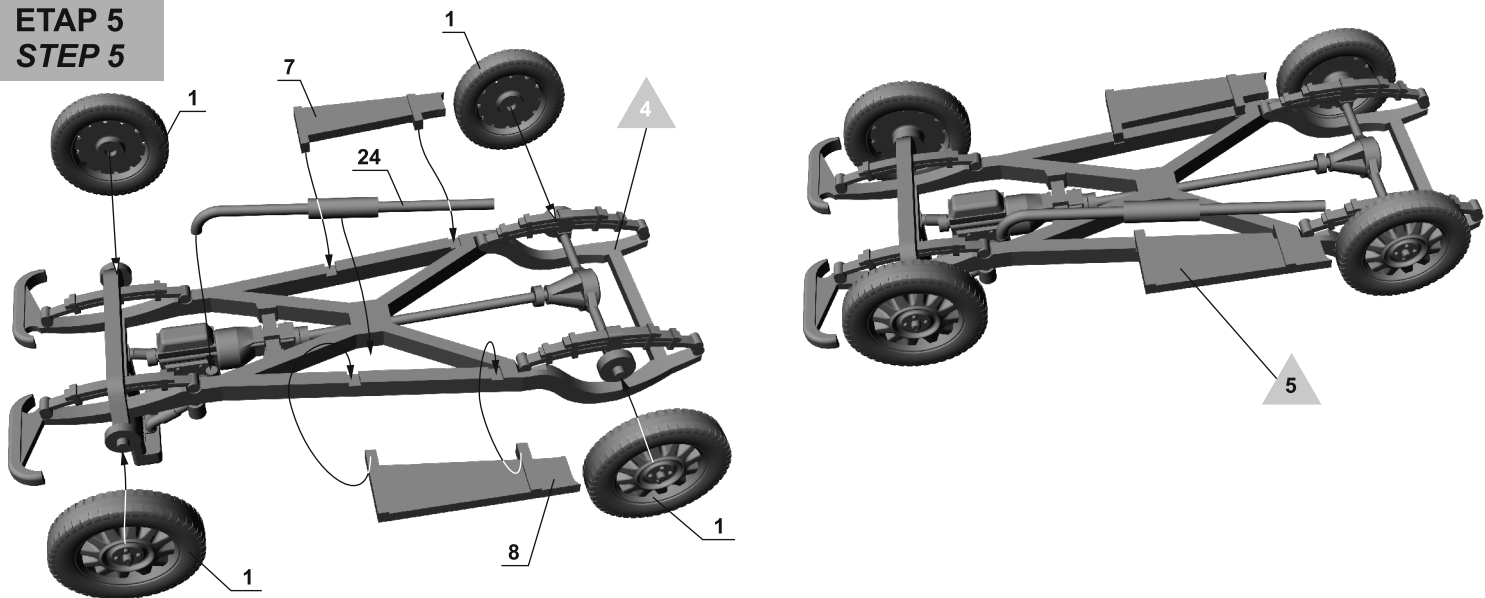
**ETAP 3  
STEP 3**



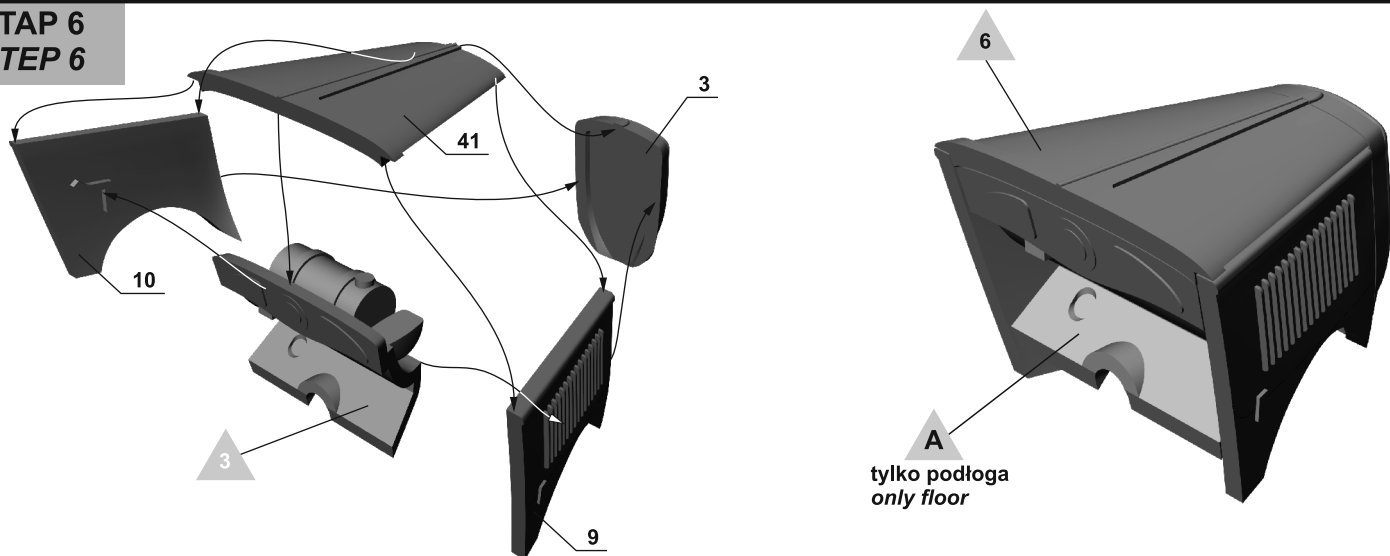
**ETAP 4  
STEP 4**



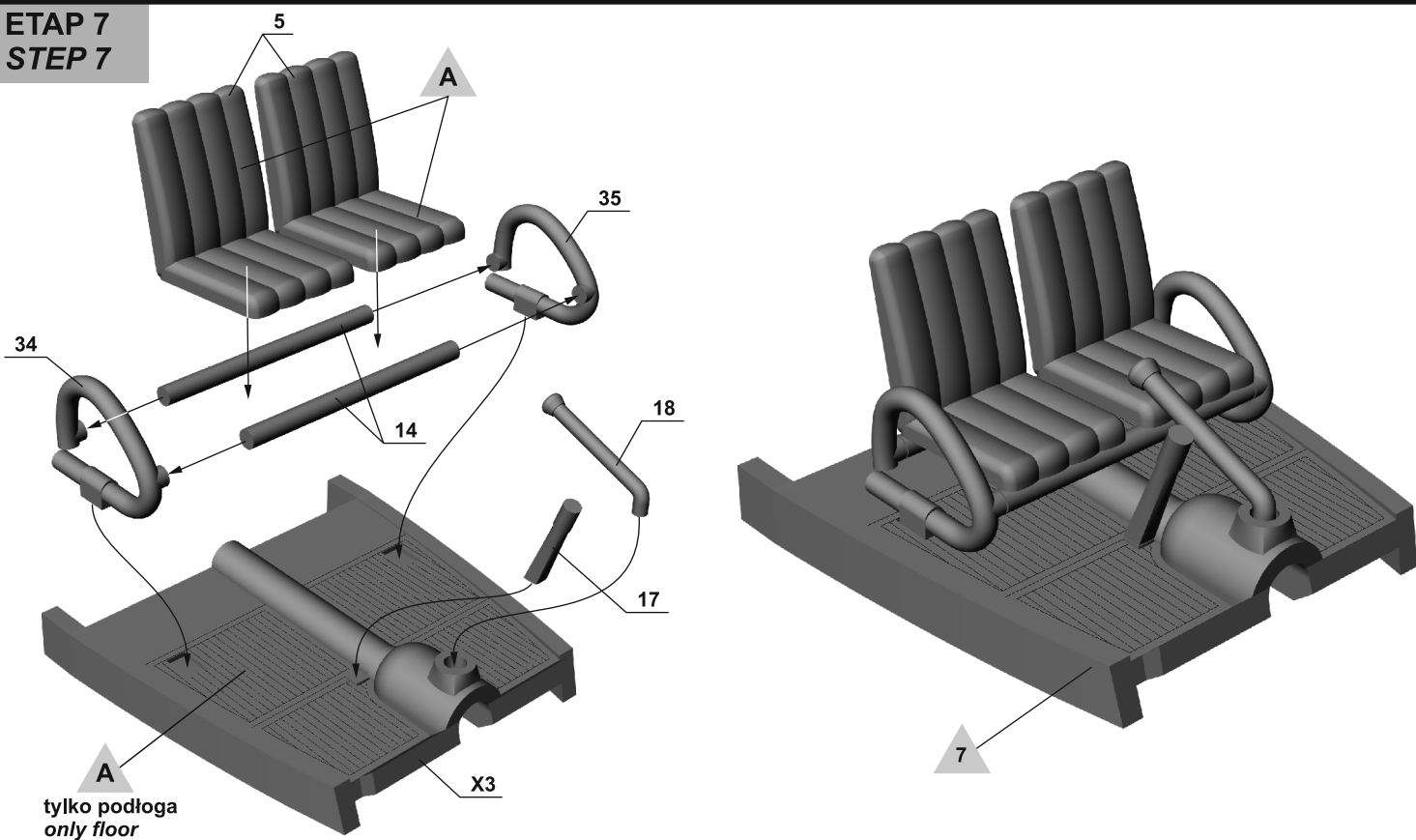
**ETAP 5  
STEP 5**



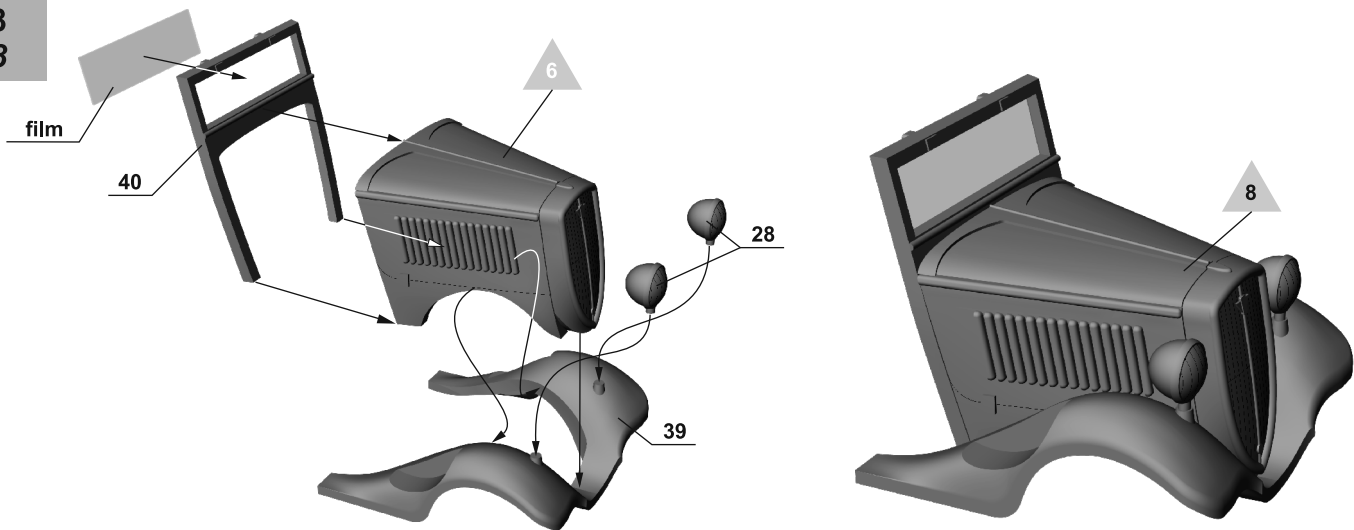
**ETAP 6  
STEP 6**



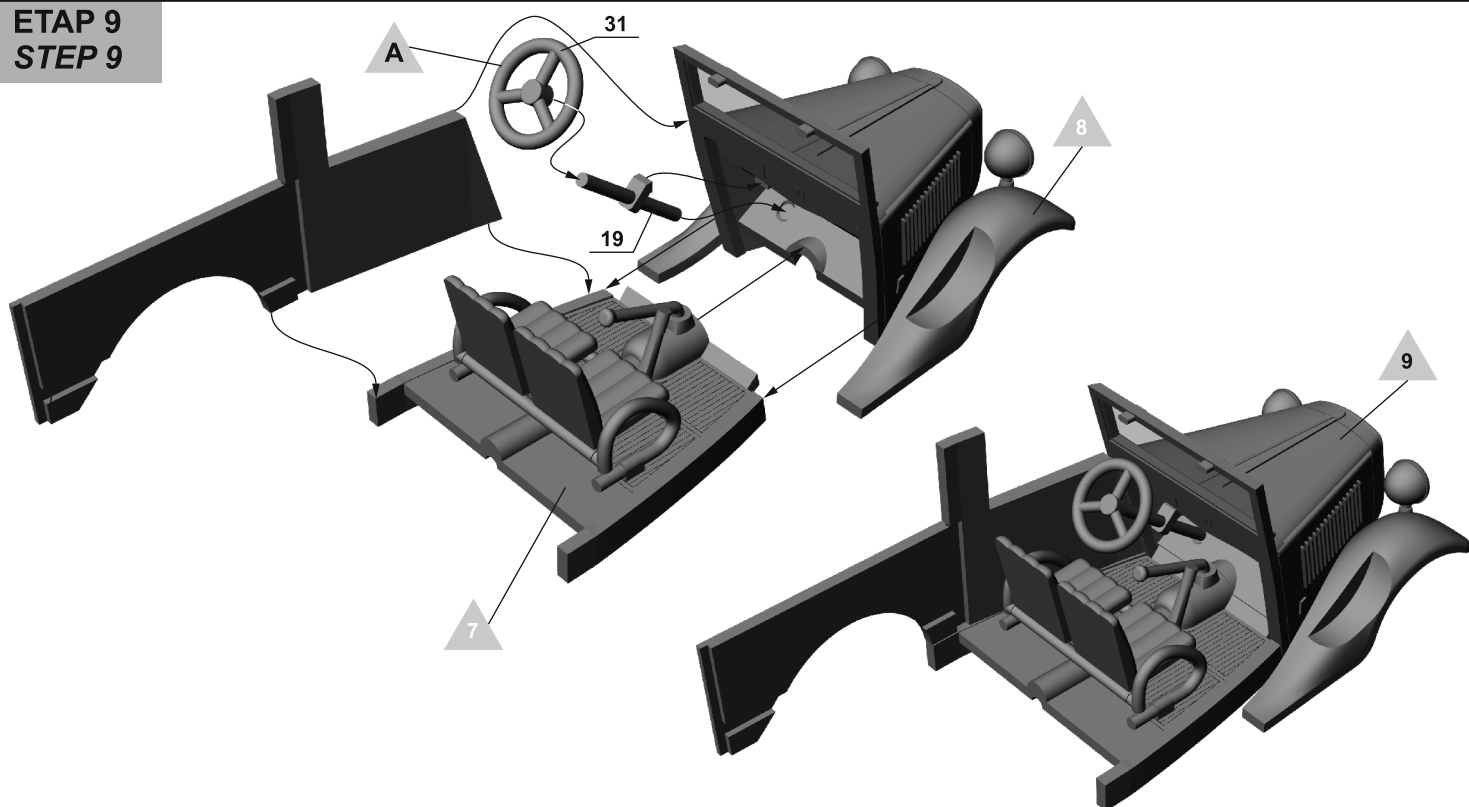
**ETAP 7  
STEP 7**



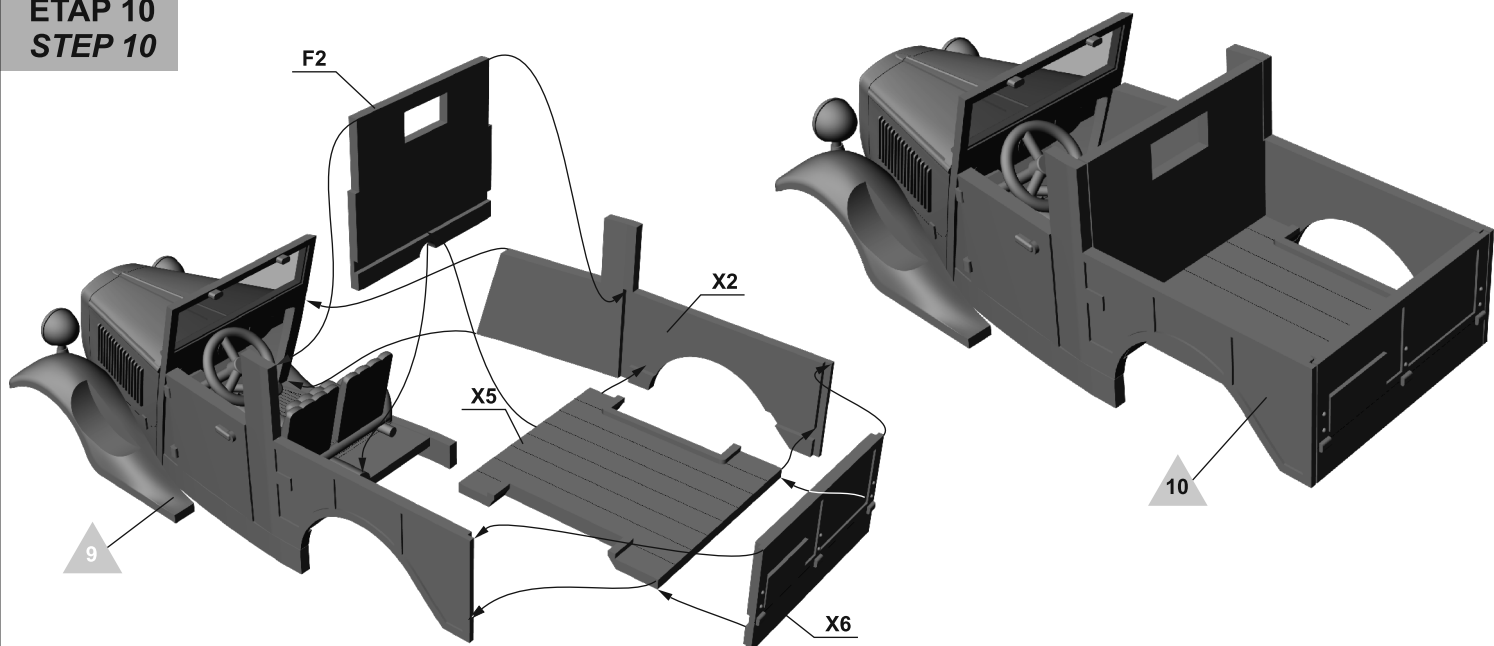
**ETAP 8  
STEP 8**



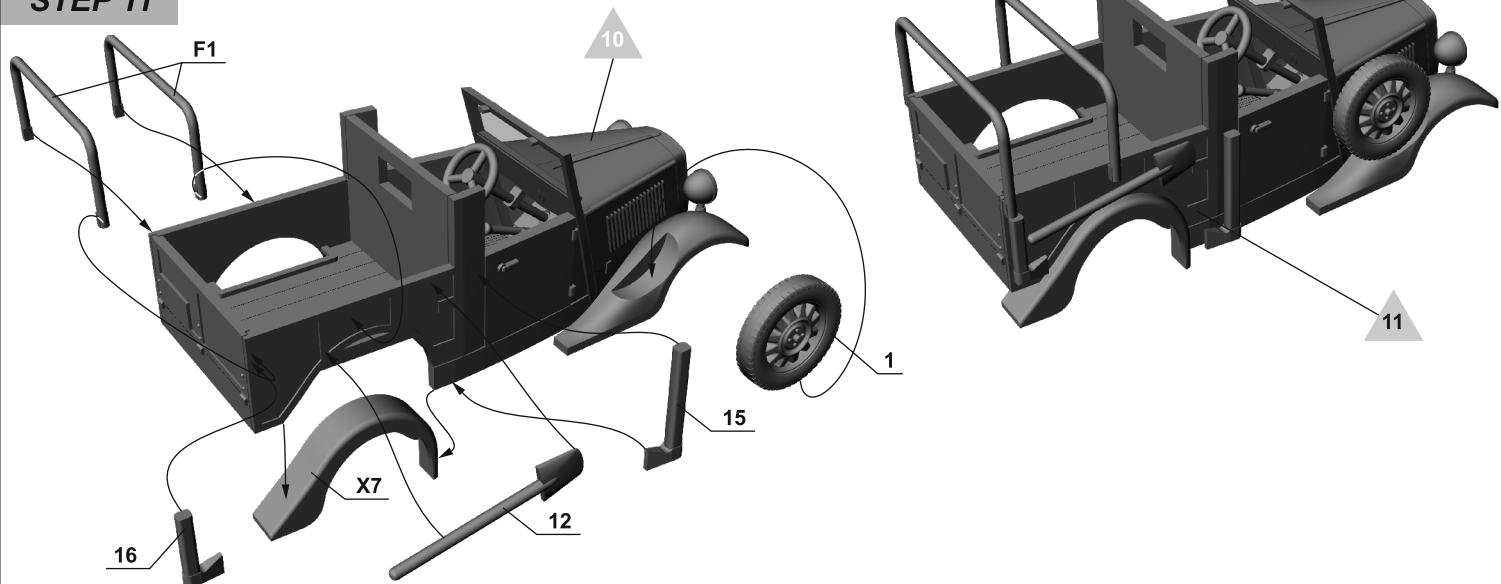
**ETAP 9  
STEP 9**



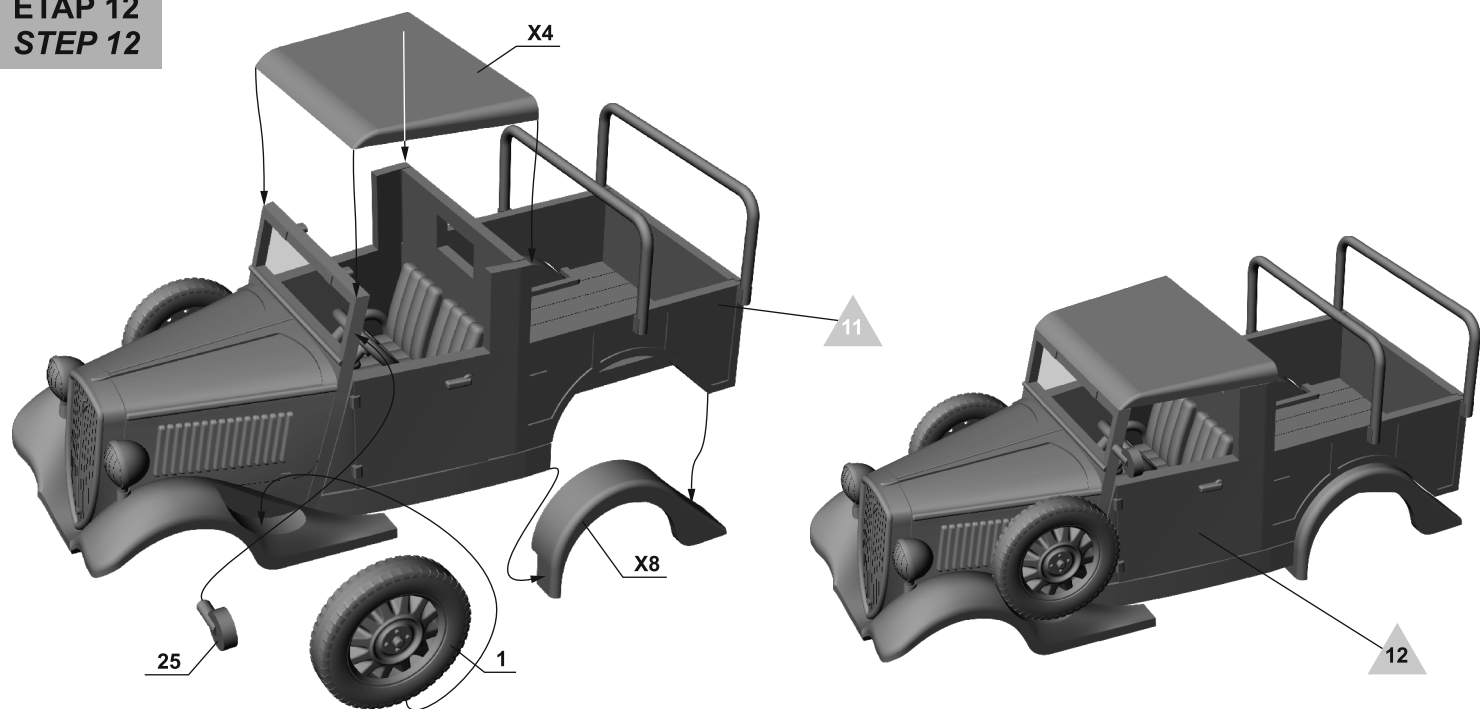
**ETAP 10  
STEP 10**



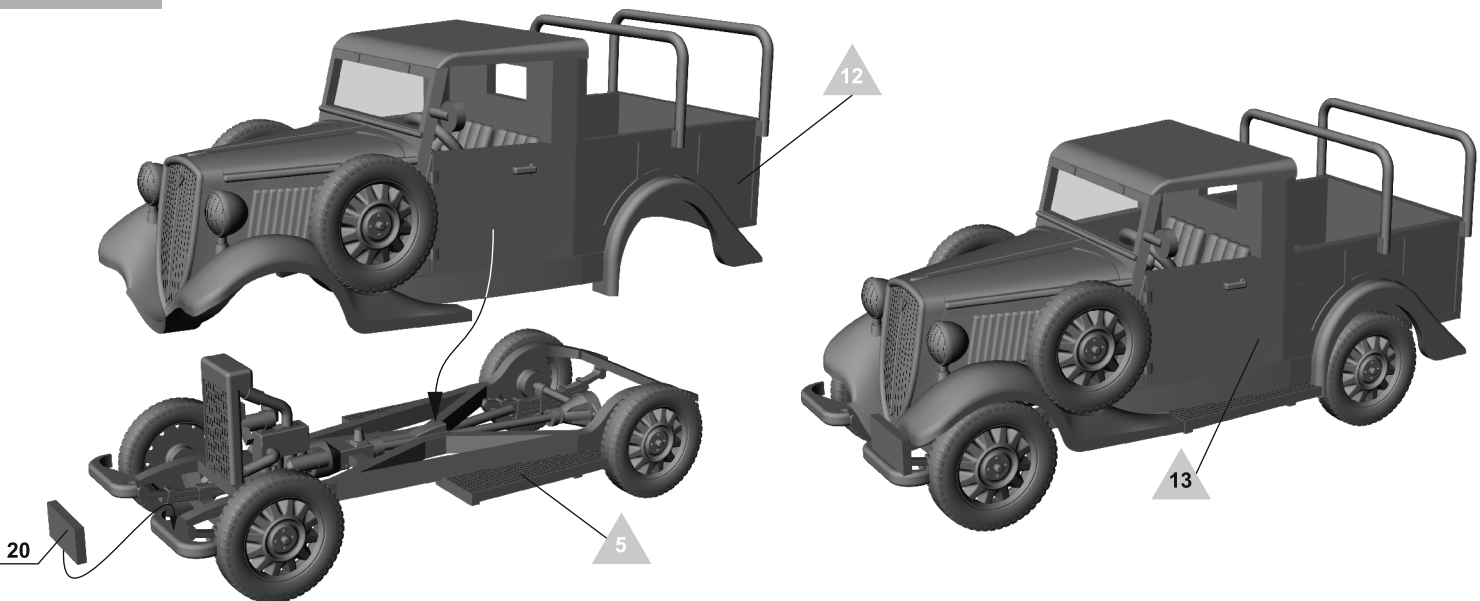
**ETAP 11**  
**STEP 11**



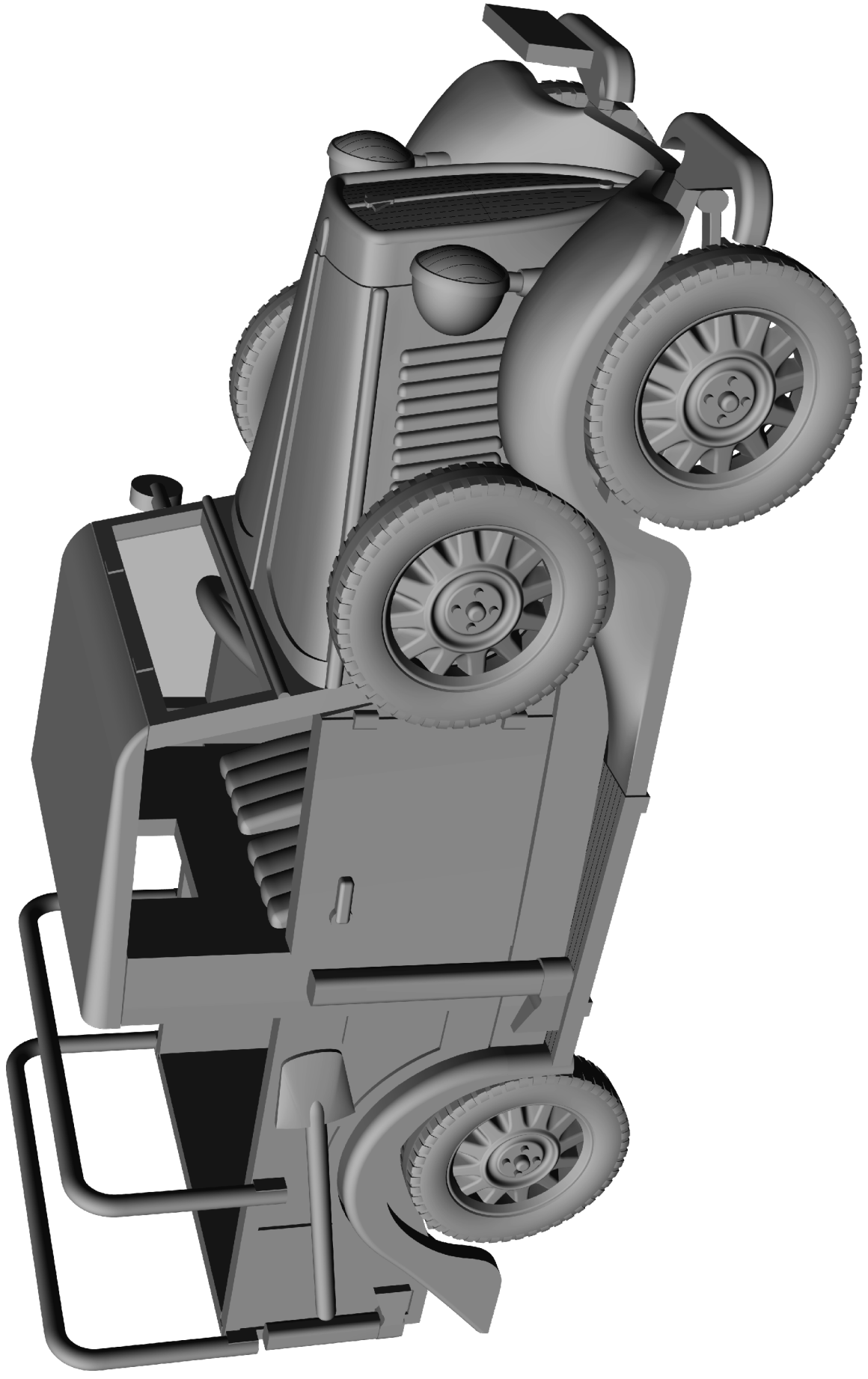
**ETAP 12**  
**STEP 12**



**ETAP 13**  
**STEP 13**



WYKONANY MODEL  
FINISHED MODEL



**MALOWANIE I KALKOMANIE**  
**COLOURS AND DECALS**

**Polski Fiat 508/III furgon z 10tej Brygady Kawalerii  
Polska, „maneuwry wołyńskie” wrzesień 1938**  
**Polish Fiat 508/III wagon from 10th Cavalry Brigade  
Poland, „maneuvers on Wolyn” september 1938**

